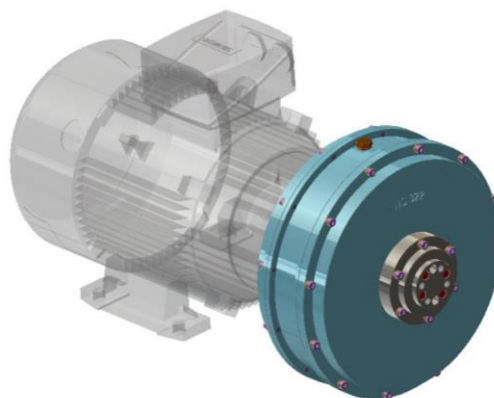


MECSPE - 23 MARZO 2017 ore 14,30

QUADRILATERO DELL'INNOVAZIONE

POWER DRIVE – PAD.5 N.25

GIUNTO CENTRIFUGO IDRAULICO A SCORRIMENTO ZERO



Il giunto centrifugo idraulico a scorrimento zero, brevettato, rappresenta un notevole progresso a livello energetico e funzionale nell' azionamento di macchine comandate da un motore elettrico. Esso infatti consente al motore di raggiungere la velocità di sincronismo in brevissimo tempo e senza carico, avvia la macchina con una accelerazione graduale e regolabile, ed eliminando lo scorrimento a regime porta il rendimento della trasmissione al 99,....%.

Ha inoltre la funzione di limitatore di coppia, in caso di sovraccarico o blocco della macchina, al raggiungimento di una determinata temperatura si disinnesta automaticamente senza fuoriuscita di olio. La struttura esterna è in acciaio, le dimensioni sono ridotte rispetto alle soluzioni idrodinamiche classiche. Lo smontaggio in caso di manutenzione non richiede lo spostamento del motore elettrico o della macchina accoppiata, riducendo al minimo i tempi di intervento.

**SAI COS'È UN GIUNTO
CENTRIFUGO IDRAULICO
A SCORRIMENTO ZERO?
VIENI A SCOPRIRLO CON
AIPI !!!**

PROGRAMMA

- 14.15 Registrazione dei partecipanti
- 14.30 Inizio del Convegno con illustrazione del GIUNTO CENTRIFUGO IDRAULICO e relativo funzionamento - *Relatore Angelo Gambini*
- 15.00 Discussione e domande *grazie ai contributi dei soci AIPI presenti*
- 15.30 Fine lavori